

U10 TOBIGERI JAPAN FESTIVAL 2023

Produced by Sports-Facility, Inc

DAY 1

TOBIGERI
— FOOTBALL —

2023年8月5日

A GROUP

【順位決定方式】勝点▶得失点差▶総得点▶当該対戦成績▶本部による抽選

A GROUP	ESPIRITO	中根FC	北条FC	得点	失点	得失点	勝点	順位
ESPIRITO深谷 ESPIRITO FUKAYA (埼玉県)	TOBIGERI	0-3	7-0	7	3	4	3	2
中根フットボールクラブ NAKANE FC (茨城県)	3-0	TOBIGERI	6-0	9	0	9	6	1
北条FC HOJO FC (千葉県)	0-7	0-6	TOBIGERI	0	13	-13	0	3

B GROUP

【順位決定方式】勝点▶得失点差▶総得点▶当該対戦成績▶本部による抽選

B GROUP	KS LEONE	エスフェローザ	シーガルズ	得点	失点	得失点	勝点	順位
KS LEONE KS LEONE (東京都)	TOBIGERI	3-2	0-12	3	14	-11	3	2
エスフェローザ八千代 A ESFUEROZA YACHIYO (千葉県)	2-3	TOBIGERI	1-6	3	9	-6	0	3
横須賀シーガルズFC ビエン YOKOSUKA SEAGULLS FC (神奈川県)	12-0	6-1	TOBIGERI	18	1	17	6	1

C GROUP

【順位決定方式】勝点▶得失点差▶総得点▶当該対戦成績▶本部による抽選

C GROUP	ローヴァーズ	下丸子	SUGITO	得点	失点	得失点	勝点	順位
房総ローヴァーズ木更津FC U-10 ROVERS KISARAZU FC (千葉県)	TOBIGERI	2-0	0-1	2	1	1	3	2
下丸子シューターズ SHIMOMARUKO SHOOTERS (東京都)	0-2	TOBIGERI	0-2	0	4	-4	0	3
SUGITO UNITED FC SUGITO UNITED FC (埼玉県)	1-0	2-0	TOBIGERI	3	0	3	6	1

U10 TOBIGERI JAPAN FESTIVAL 2023

Produced by Sports-Facility.,Inc

DAY 1

TOBIGERI
— FOOTBALL —

2023年8月5日

D GROUP

【順位決定方式】勝点▶得失点差▶総得点▶当該対戦成績▶本部による抽選

D GROUP	エスフェローザ	TRIANELLO	ローヴァーズ	得点	失点	得失点	勝点	順位
エスフェローザ八千代 B ESFUEROZA YACHIYO (千葉県)	TOBIGERI	0-9	1-3	1	12	-11	0	3
FC TRIANELLO Machida FC TRIANELLO MACHIDA (東京都)	9-0	TOBIGERI	1-2	10	2	8	3	2
北総ローヴァーズFC レッド HOKUSO ROVERS FC (千葉県)	3-1	2-1	TOBIGERI	5	2	3	6	1

E GROUP

【順位決定方式】勝点▶得失点差▶総得点▶当該対戦成績▶本部による抽選

E GROUP	ローヴァーズ	NA FC	コスモTFC	得点	失点	得失点	勝点	順位
北総ローヴァーズFC ブルー HOKUSO ROVERS FC (千葉県)	TOBIGERI	3-0	3-1	6	1	5	6	1
NA FC NA FC (神奈川県)	0-3	TOBIGERI	0-3	0	6	-6	0	3
南房総館山コスモTFC MINAMIBOSO TATEYAMA COSMO TFC (千葉県)	1-3	3-0	TOBIGERI	4	3	1	3	2

F GROUP

【順位決定方式】勝点▶得失点差▶総得点▶当該対戦成績▶本部による抽選

F GROUP	シーガルズ	BRK	大森FC	得点	失点	得失点	勝点	順位
横須賀シーガルズFC バモス YOKOSUKA SEAGULLS FC (神奈川県)	TOBIGERI	5-0	2-1	7	1	6	6	1
BRK FC U-10 ROVERS KISARAZU FC (千葉県)	0-5	TOBIGERI	0-9	0	14	-14	0	3
大森FC OHMORI FC (東京都)	1-2	9-0	TOBIGERI	10	2	8	3	2

U11・U10 TOBIGERI JAPAN FESTIVAL 2023

Produced by Sports-Facility, Inc

出野尾多目的広場

TOBIGERI
— FOOTBALL —

2023年8月5日

【A・Bコート】 TIME SCHEDULE Day1 8月5日 @出野尾多目的広場

TIME SCHEDULE	Aコート				Bコート					
①10:00-10:35	ローヴァーズ U-10	2	VS U10	0	下丸子	北総ローヴァーズ ブルー	3	VS U10	0	NA FC
②10:40-11:15	エスフェローザ B	0	VS U10	9	TRIANELLO	シーガルズ バモス	5	VS U10	0	BRK
③11:20-11:55	SUGITO		FM		TRIANELLO	シーガルズ バモス		FM		北総ローヴァーズ レッド
④12:00-12:35	エスフェローザ B		FM		NA FC			FM		
⑤12:40-13:15	ローヴァーズ U-10	0	VS U10	1	SUGITO	北総ローヴァーズ ブルー	3	VS U10	1	コスモTFC
⑥13:20-13:55	エスフェローザ B	1	VS U10	3	北総ローヴァーズ レッド	シーガルズ バモス	2	VS U10	1	大森FC
⑦14:00-14:35	北総ローヴァーズ ブルー		FM		BRK	シーガルズ バモス		FM		NA FC
⑧14:40-15:15	ローヴァーズ U-10		FM		大森FC			FM		コスモTFC
⑨15:20-15:55	下丸子	0	VS U10	2	SUGITO	NA FC	0	VS U10	3	コスモTFC
⑩16:00-16:35	TRIANELLO	1	VS U10	2	北総ローヴァーズ レッド	BRK	0	VS U10	9	大森FC

【C・Dコート】 TIME SCHEDULE Day1 8月5日 @出野尾多目的広場

TIME SCHEDULE	Cコート				Dコート					
①10:00-10:35	ローヴァーズ木更津	0	VS U11	1	FCゴールデン	コスモTFC	0	VS U11	0	立川FC
②10:40-11:15	SOLPLUS.FC	8	VS U11	0	市川真間 ブラック	市川真間 レッド	1	VS U11	4	プルチーニFC
③11:20-11:55			FM		GUNNERS	FCゴールデン		FM		立川FC
④12:00-12:35	SOLPLUS.FC		FM		プルチーニ			FM		
⑤12:40-13:15	ローヴァーズ木更津	2	VS U11	4	TSA	コスモTFC	0	VS U11	2	南箕輪FC
⑥13:20-13:55	SOLPLUS.FC	0	VS U11	0	C.F.PASION	市川真間 レッド	0	VS U11	2	GUNNERS
⑦14:00-14:35	南箕輪FC,jr		FM		C.F.PASION	TSA		FM		市川真間 ブラック
⑧14:40-15:15	SOLPLUS.FC		FM		市川真間 レッド	プルチーニ		FM		ローヴァーズ木更津
⑨15:20-15:55	FCゴールデン	0	VS U11	2	TSA	南箕輪FC	3	VS U11	4	立川FC
⑩16:00-16:35	市川真間 ブラック	0	VS U11	12	C.F.PASION	プルチーニFC	1	VS U11	4	GUNNERS

U10 TOBIGERI JAPAN FESTIVAL 2023

Produced by Sports-Facility, Inc

DAY 2

TOBIGERI
— FOOTBALL —

2023年8月6日

A GROUP

【順位決定方式】勝点▶得失点差▶総得点▶当該対戦成績▶本部による抽選

A GROUP	シーガルス	TRIANELLO	エスフェローザ	得点	失点	得失点	勝点	順位
横須賀シーガルスFC バモス	TOBIGERI	6-1	6-2	12	3	9	6	1
FC TRIANELLO Machida	1-6	TOBIGERI	7-2	8	8	0	3	2
エスフェローザ八千代 A	2-6	2-7	TOBIGERI	4	13	-9	0	3

B GROUP

【順位決定方式】勝点▶得失点差▶総得点▶当該対戦成績▶本部による抽選

B GROUP	中根	ローヴァーズ	NA FC	得点	失点	得失点	勝点	順位
中根フットボールクラブ	TOBIGERI	4-1	3-0	7	1	6	6	1
房総ローヴァーズ木更津FC U-10	1-4	TOBIGERI	3-0	4	4	0	3	2
NA FC	0-3	0-3	TOBIGERI	0	6	-6	0	3

C GROUP

【順位決定方式】勝点▶得失点差▶総得点▶当該対戦成績▶本部による抽選

C GROUP	ローヴァーズ	LEONE	BRK	得点	失点	得失点	勝点	順位
北総ローヴァーズFC ブルー	TOBIGERI	2-3	2-1	4	4	0	3	2
KS LEONE	3-2		2-1	5	3	2	6	1
BRK FC U-10	1-2	1-2	TOBIGERI	2	4	-2	0	3

U10 TOBIGERI JAPAN FESTIVAL 2023

Produced by Sports-Facility.,Inc

DAY 2

TOBIGERI
— FOOTBALL —

2023年8月6日

D GROUP

【順位決定方式】勝点▶得失点差▶総得点▶当該対戦成績▶本部による抽選

D GROUP	シーガルス	ESPIRITO	下丸子	得点	失点	得失点	勝点	順位
横須賀シーガルスFC ビエン	TOBIGERI	3-1	2-1	5	2	3	6	1
ESPIRITO深谷	1-3	TOBIGERI	3-0	4	3	1	3	2
下丸子シューターズ	1-2	0-3	TOBIGERI	1	5	-4	0	3

E GROUP

【順位決定方式】勝点▶得失点差▶総得点▶当該対戦成績▶本部による抽選

E GROUP	SUGITO	コスモTFC	エスフェローザ	得点	失点	得失点	勝点	順位
SUGITO UNITED FC	TOBIGERI	15-0	9-0	24	0	24	6	1
南房総館山コスモTFC	0-15	TOBIGERI	0-6	0	21	-21	0	3
エスフェローザ八千代 B	0-9	6-0	TOBIGERI	6	9	-3	3	2

F GROUP

【順位決定方式】勝点▶得失点差▶総得点▶当該対戦成績▶本部による抽選

F GROUP	ローヴァーズ	大森FC	北条FC	得点	失点	得失点	勝点	順位
北総ローヴァーズFC レッド	TOBIGERI	1-6	8-0	9	6	3	3	2
大森FC	6-1	TOBIGERI	8-1	14	2	12	6	1
北条FC	0-8	1-8	TOBIGERI	1	16	-15	0	3

U11・U10 TOBIGERI JAPAN FESTIVAL 2023

Produced by Sports-Facility.,Inc

出野尾多目的広場

TOBIGERI
- FOOTBALL -

2023年8月6日

【A・Bコート】 TIME SCHEDULE Day2 8月6日 @出野尾多目的広場

TIME SCHEDULE	Aコート				Bコート					
①9:00-9:35	KS LEONE B GROUP 2位	2	VS U10	1	BRK FC U-10 F GROUP 3位	コスモTFC E GROUP 2位	0	VS U10	6	エスフェローザB D GROUP 3位
②9:40-10:15	ESPIRITO深谷 A GROUP 2位	3	VS U10	0	下丸子 C GROUP 3位	大森FC F GROUP 2位	8	VS U10	1	北条FC A GROUP 3位
③10:20-10:55	キャスクスピードトレーニング				キャスクスピードトレーニング					
④11:00-11:35	キャスクスピードトレーニング				キャスクスピードトレーニング					
⑤11:40-12:15	北総ローヴァーズ ブルー E GROUP 1位	2	VS U10	1	BRK F GROUP 3位	SUGITO C GROUP 1位	9	VS U10	0	エスフェローザ B D GROUP 3位
⑥12:20-12:55	シーガルズ ビエン B GROUP 1位	2	VS U10	1	下丸子 C GROUP 3位	北総ローヴァーズ レッド D GROUP 1位	8	VS U10	0	北条FC A GROUP 3位
⑦13:00-13:35	キャスクスピードトレーニング				キャスクスピードトレーニング					
⑧13:40-14:15	キャスクスピードトレーニング				キャスクスピードトレーニング					
⑨14:20-14:55	北総ローヴァーズ ブルー E GROUP 1位	2	VS U10	3	KS LEONE B GROUP 2位	SUGITO C GROUP 1位	15	VS U10	0	コスモTFC E GROUP 2位
⑩15:00-15:35	シーガルズ ビエン B GROUP 1位	3	VS U10	1	ESPIRITO深谷 A GROUP 2位	北総ローヴァーズ レッド D GROUP 1位	1	VS U10	6	大森FC F GROUP 2位
⑪15:40-16:15			U11			北条FC		U10		ESPIRITO深谷
⑫16:20-16:55			U11			シーガルズ ビエン		U10		ESPIRITO深谷

【C・Dコート】 TIME SCHEDULE Day2 8月6日 @出野尾多目的広場

TIME SCHEDULE	Cコート				Dコート					
①9:00-9:35	FC南瀬谷 B GROUP 2位	0	VS U11	3	市川真間 レッド F GROUP 3位	南箕輪FC.jr E GROUP 2位	6	VS U11	0	市川真間 ブラック D GROUP 3位
②9:40-10:15	arcoiris fc A GROUP 2位	0	VS U11	5	ローヴァーズ木更津 C GROUP 3位	プルチーニ F GROUP 2位	7	VS U11	0	コラソン千葉 A GROUP 3位
③10:20-10:55	立川FC		U11		プルチーニ	南箕輪FC.jr		U10		エスフェローザ B
④11:00-11:35	シティーノース		U11		arcoiris fc	コスモTFC		U10		KS LEONE
⑤11:40-12:15	立川FC E GROUP 1位	2	VS U11	2	市川真間 レッド F GROUP 3位	TSA C GROUP 1位	9	VS U11	1	市川真間 ブラック D GROUP 3位
⑥12:20-12:55	シティーノース B GROUP 1位	1	VS U11	2	ローヴァーズ木更津 C GROUP 3位	C.F.PASION D GROUP 1位	3	VS U11	0	コラソン千葉 A GROUP 3位
⑦13:00-13:35	TSA		U11		シティーノース	南箕輪FC.jr		U11		プルチーニ
⑧13:40-14:15	市川真間 レッド		U11		C.F.PASION	市川真間 ブラック		U10		大森FC
⑨14:20-14:55	立川FC E GROUP 1位	0	VS U11	0	FC南瀬谷 B GROUP 2位	TSA C GROUP 1位	2	VS U11	1	南箕輪FC.jr E GROUP 2位
⑩15:00-15:35	シティーノース B GROUP 1位	4	VS U11	1	arcoiris fc A GROUP 2位	C.F.PASION D GROUP 1位	2	VS U11	2	プルチーニ F GROUP 2位
⑪15:40-16:15	コラソン千葉		U11		TSA	SUGITO		U10		シーガルズ ビエン
⑫16:20-16:55			U11					U10		

U11・U10 TOBIGERI JAPAN FESTIVAL 2023

Produced by Sports-Facility, Inc

館山市営市民グラウンド

TOBIGERI
— FOOTBALL —

2023年8月5日 / 8月6日

【A・Bコート】 TIME SCHEDULE Day1 8月5日 @館山市営市民グラウンド

TIME SCHEDULE	Aコート				Bコート					
①10:00-10:35	ESPIRITO深谷	0	VS U10	3	中根FC	コラソン千葉	1	VS U11	1	ESPIRITO深谷
②10:40-11:15	KS LEONE	3	VS U10	2	エスフェローザ A	北条FC	2	VS U11	3	FC南瀬谷
③11:20-11:55	KS LEONE		U10		中根FC	arcoiris fc		FM		ESPIRITO深谷U-11
④12:00-12:35	北条FC		U10		シーガルズ ビエン	コラソン千葉		FM		arcoiris fc
⑤12:40-13:15	ESPIRITO深谷	7	VS U10	0	北条FC	コラソン千葉	1	VS U11	2	arcoiris fc
⑥13:20-13:55	KS LEONE	0	VS U10	12	シーガルズ ビエン	北条FC	0	VS U11	9	シティーノース
⑦14:00-14:35	エスフェローザ A		U10		ESPIRITO深谷U-10	ESPIRITO深谷U-11		FM		シティーノース
⑧14:40-15:15	北条FC		U10		シーガルズ	北条FC		FM		arcoiris fc
⑨15:20-15:55	中根FC	6	VS U10	0	北条FC	ESPIRITO深谷	2	VS U11	0	arcoiris fc
⑩16:00-16:35	エスフェローザ A	1	VS U10	6	シーガルズ ビエン	FC南瀬谷	0	VS U11	2	シティーノース

【A・Bコート】 TIME SCHEDULE Day2 8月6日 @館山市営市民グラウンド

TIME SCHEDULE	Aコート				Bコート					
①9:00-9:35	TRIANELLO D GROUP 2位	7	VS U10	2	エスフェローザ A B GROUP 3位	SOLPLUS.FC D GROUP 2位	5	VS U11	0	北条FC B GROUP 3位
②9:40-10:15	TRIANELLO		U10		北条FC	FCゴールデン C GROUP 2位	1	VS U11	0	コスモTFC E GROUP 3位
③10:20-10:55	中根FC		U10		エスフェローザ A	FCゴールデン		U11		北条FC
④11:00-11:35			U10			SOLPLUS.FC		U11		コスモTFC
⑤11:40-12:15	シーガルズ バモス F GROUP 1位	6	VS U10	2	エスフェローザ A B GROUP 3位	GUNNERS F GROUP 1位	6	VS U11	0	北条FC B GROUP 3位
⑥12:20-12:55	中根FC		U10		シーガルズ バモス	ESPIRITO深谷 A GROUP 1位	11	VS U11	0	コスモTFC E GROUP 3位
⑦13:00-13:35	TRIANELLO		U10		ローヴァーズ木更津			U11		
⑧13:40-14:15	エスフェローザ A		U10		ESPIRITO深谷	北条FC		U11		コスモTFC
⑨14:20-14:55	シーガルズ バモス F GROUP 1位	6	VS U10	1	TRIANELLO D GROUP 2位	GUNNERS F GROUP 1位	2	VS U11	0	SOLPLUS.FC D GROUP 2位
⑩15:00-15:35	中根FC A GROUP 1位	4	VS U10	1	ローヴァーズ木更津 C GROUP 2位	ESPIRITO深谷 A GROUP 1位	2	VS U11	4	FCゴールデン C GROUP 2位
⑪15:40-16:15	TRIANELLO		U10		シーガルズ バモス	SOLPLUS.FC		U11		ESPIRITO深谷
⑫16:20-16:55			U10					U11		

U11・U10 TOBIGERI JAPAN FESTIVAL 2023

Produced by Sports-Facility, Inc

出野尾多目的広場

TOBIGERI
— FOOTBALL —

2023年8月7日

【A・Bコート】 TIME SCHEDULE Day3 8月7日 @出野尾多目的広場

TIME SCHEDULE	Aコート				Bコート					
①9:00-9:35	ローヴァーズ木更津 2位の4位	8	VS U10	1	エスフェローザB 2位の6位	北総ローヴァーズ ブルー 2位の5位	0	VS U10	7	TRIANELLO 2位の3位
②9:40-10:15	中根FC 1位の4位	3	VS U10	0	KS LEONE 1位の6位	シーガルズ ビエン 1位の5位	3	VS U10	2	シーガルズ バモス 1位の3位
③10:20-10:55			FM U10		シーガルズ バモス	TRIANELLO		FM U10		シーガルズ ビエン
④11:00-11:35	北総ローヴァーズ レッド 2位の1位	1 2	VS U10 PK	1 3	ローヴァーズ木更津 ① Aコート勝者	ESPIRITO 2位の2位	1	VS U10	0	TRIANELLO ① Bコート勝者
⑤11:40-12:15	SUGITO 1位の1位	2	VS U10	4	中根FC ② Aコート勝者	大森FC 1位の2位	2	VS U10	0	シーガルズ ビエン ② Bコート勝者
⑥12:20-12:55	エスフェローザB ① Aコート敗者	2	VS U10	0	北総ローヴァーズ ブルー ① Bコート敗者	KS LEONE ② Aコート敗者	1	VS U10	2	シーガルズ バモス ② Bコート敗者
⑦13:00-13:35	SUGITO		FM U10		シーガルズ バモス			FM U10		シーガルズ ビエン
⑧13:40-14:15	ローヴァーズ木更津 ④ Aコート勝者	2	VS U10	1	ESPIRITO ④ Bコート勝者	北総ローヴァーズ レッド ④ Aコート敗者	5	VS U10	2	TRIANELLO ④ Bコート敗者
⑨14:20-14:55	中根FC ⑤ Aコート勝者	3	VS U10 決勝戦	0	大森FC ⑤ Bコート勝者	SUGITO ⑤ Aコート敗者	3	VS U10 3位決定戦	0	シーガルズ ビエン ⑤ Bコート敗者
⑩15:00-15:35	使用不可				SUGITO			FM U10		中根FC

【C・Dコート】 TIME SCHEDULE Day3 8月7日 @出野尾多目的広場

TIME SCHEDULE	Cコート				Dコート					
①9:00-9:35	SOLPLUS 2位の4位	0	VS U11	1	立川FC 2位の6位	シティノース 2位の5位	1 5	VS U11 PK	1 4	南箕輪 2位の3位
②9:40-10:15	FCゴールデン 1位の4位	1	VS U11	0	市川真間 レッド 1位の6位	プルチーニ 1位の5位	0	VS U11	1	ローヴァーズ木更津 1位の3位
③10:20-10:55	三郷		FM U11		大森FC	プルチーニ		FM U11		立川FC
④11:00-11:35	三郷 2位の1位	0 1	VS U11 PK	0 3	立川FC ① Cコート勝者	ESPIRITO 2位の2位	0	VS U11	1	シティノース ① Dコート勝者
⑤11:40-12:15	TSA 1位の1位	3	VS U11	0	FCゴールデン ② Cコート勝者	GUNNERS 1位の2位	0	VS U11	2	ローヴァーズ木更津 ② Dコート勝者
⑥12:20-12:55	SOLPLUS ① Cコート敗者	3	VS U11	0	南箕輪 ① Dコート敗者	市川真間 レッド ② Cコート敗者	1 3	VS U11 PK	1 2	プルチーニ ② Dコート敗者
⑦13:00-13:35	三郷		FM U11		FCゴールデン	プルチーニ		FM U11		TSA
⑧13:40-14:15	立川FC ④ Cコート勝者	1 2	VS U11 PK	1 3	シティノース ④ Dコート勝者	三郷 ④ Cコート敗者	1	VS U11	2	ESPIRITO ④ Dコート敗者
⑨14:20-14:55	TSA ⑤ Cコート勝者	2	VS U11 決勝戦	0	ローヴァーズ木更津 ⑤ Dコート勝者	FCゴールデン ⑤ Cコート敗者	2	VS U11 3位決定戦	0	GUNNERS ⑤ Dコート敗者
⑩15:00-15:35			FM U11		GUNNERS			FM U11		

U11・U10 TOBIGERI JAPAN FESTIVAL 2023

Produced by Sports-Facility, Inc

館山市営市民グラウンド

TOBIGERI
— FOOTBALL —

2023年8月7日

【A・Bコート】 TIME SCHEDULE Day3 @館山市営市民グラウンド

TIME SCHEDULE	Aコート				Bコート				
①9:00-9:35	北条FC	3	VS U10	0	NA FC	0	VS U10	5	エスフェローザA
	3位の4位				3位の6位				コスモTFC
②9:40-10:15	北条FC	0	VS U11	3	市川真間ブラック	0	VS U11	5	コラソン千葉
	3位の4位				3位の6位				コスモTFC
③10:20-10:55			FM U10				FM U11		
④11:00-11:35	BRK U-10	2	VS U10	0	北条FC	4	VS U10	0	エスフェローザA
	3位の1位				① Aコート勝者				下丸子
⑤11:40-12:15	南瀬谷	9	VS U11	0	市川真間ブラック	0	VS U11	0	コラソン千葉
	3位の1位				② Aコート勝者				arcoiris
⑥12:20-12:55	NA FC	0	VS U10	3	コスモTFC	0	VS U11	3	コスモTFC
	① Aコート敗者				① Bコート敗者				北条FC
⑦13:00-13:35			FM U10		arcoiris		FM U11		コスモTFC
⑧13:40-14:15	BRK U-10	0	VS U10	0	下丸子	1	VS U10	5	エスフェローザA
	4				PK				3
⑨14:20-14:55	南瀬谷	0	VS U11	1	コラソン千葉	1	VS U11	4	arcoiris
	⑤ Aコート勝者				⑤ Bコート勝者				市川真間ブラック
⑩15:00-15:35			FM U10				FM U11		

U11・U10 TOBIGERI JAPAN FESTIVAL 2023

TOBIGERI JAPAN FESTIVAL 2023 CHAMPION

中根FC

出野尾多目的広場

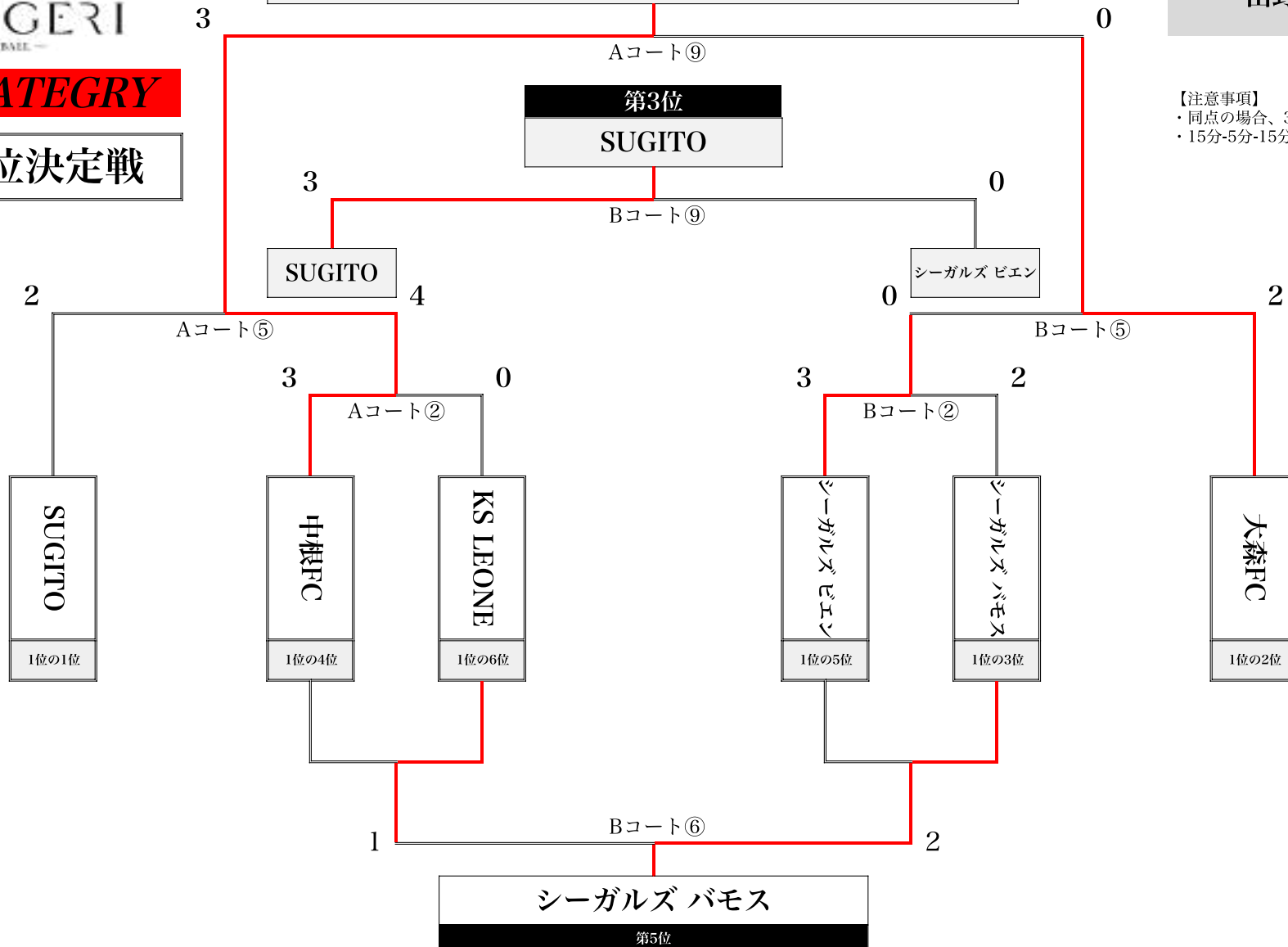
TOBIGERI
— FOOTBALL —

U-10 CATEGORY

1位~6位決定戦

【注意事項】

- ・ 同点の場合、3人制のPK戦にて勝敗を決する
- ・ 15分-5分-15分 (8人制) 自由交代となります



TOBIGERI
— FOOTBALL —

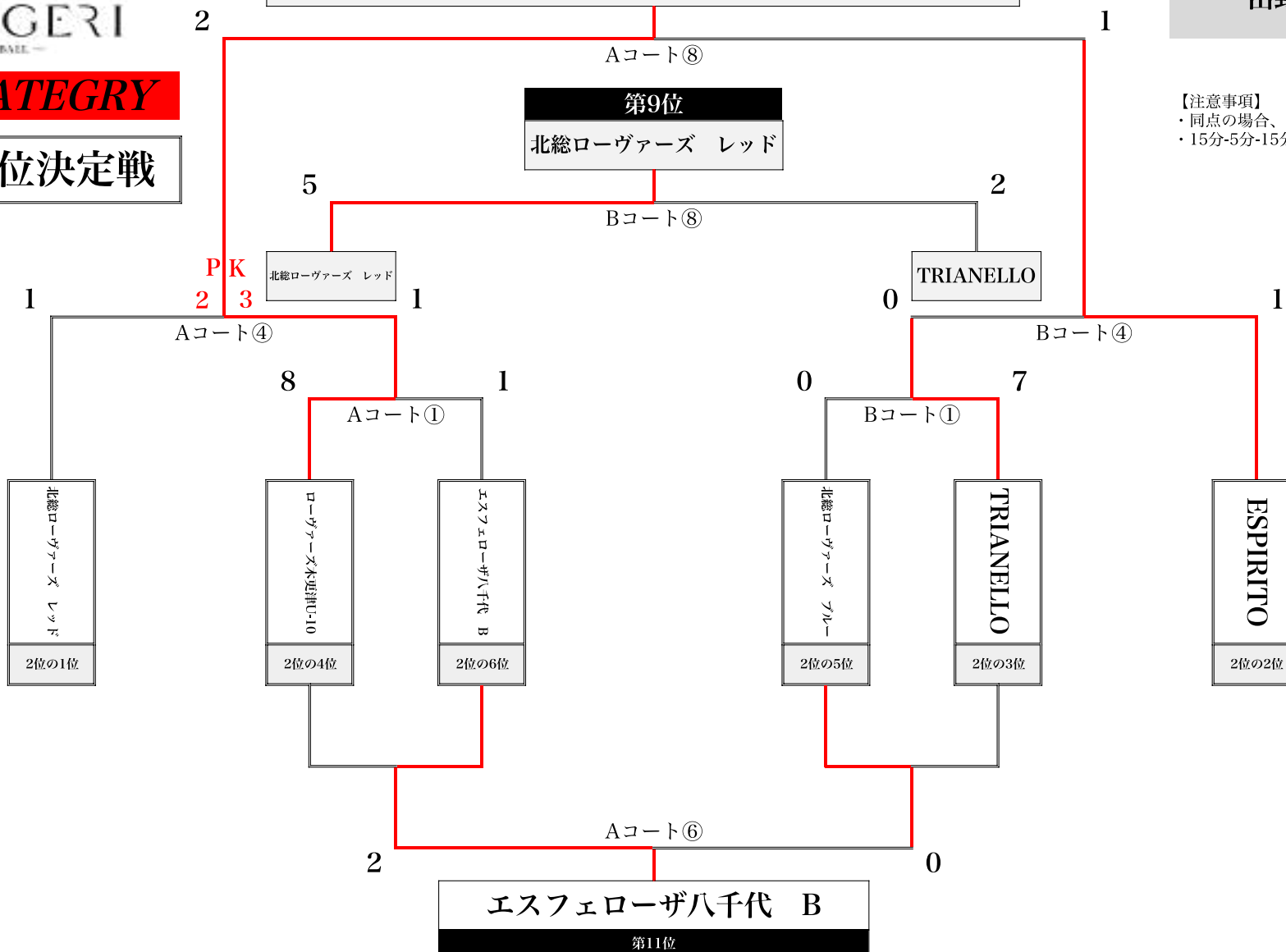
U-10 CATEGORY

7位～12位決定戦

第7位
ローヴァーズ木更津U-10

出野尾多目的広場

【注意事項】
・ 同点の場合、3人制のPK戦にて勝敗を決する
・ 15分-5分-15分 (8人制) 自由交代となります



TOBIGERI
— FOOTBALL —

U-10 CATEGORY

13位～18位決定戦

第13位

BRK U-10

館山市営市民グラウンド

【注意事項】
・ 同点の場合、3人制のPK戦にて勝敗を決する
・ 15分-5分-15分（8人制）自由交代となります

